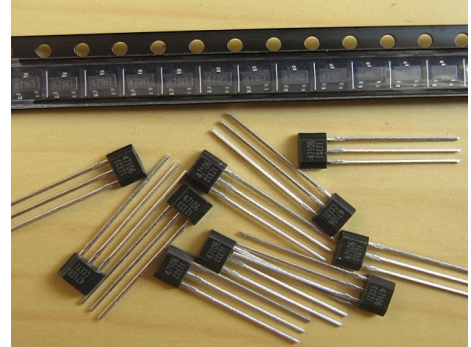




线性霍尔传感器

1. 概述

DH49E 为小型、通用、线性霍尔效应传感器，其输出信号电平决定于施加在器件敏感面的磁场强度，随磁场强度成比例地变化。当 DH49E 处于零磁场条件时，其输出电压是电源电压的一半。S 磁极出现在 DH49E 标记面时，输出电压将随磁场强度增加而线性升高；相反，N 磁极将使输出电压随磁场强度增加而线性降低。DH49E 具有低噪声输出的特点，不再需要采用外部滤波。它还包括薄膜式电阻，能提高温度的稳定性和准确性。工作温度范围为-40℃至 85℃，适用于各种商业用户和工业环境。



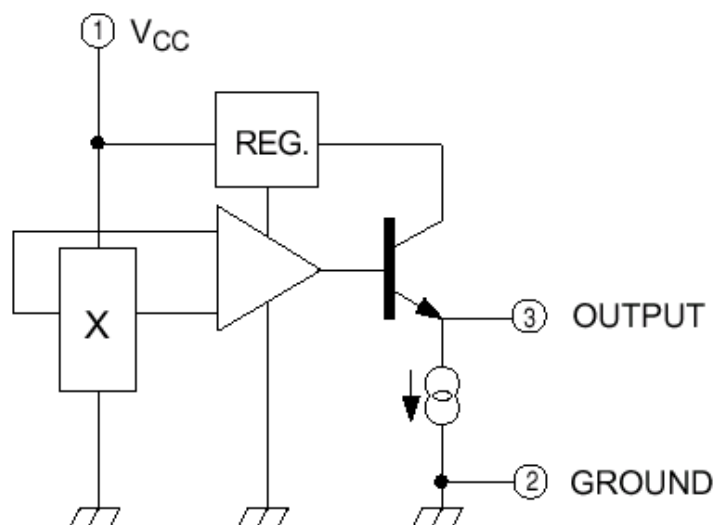
2. 特点

- ◆ 体积小
- ◆ 精确度高
- ◆ 稳定性好
- ◆ 灵敏度高
- ◆ 可靠性高
- ◆ 低噪声
- ◆ 低功耗

3. 典型应用

- ◆ 电动车调速转把
- ◆ 电流检测传感器
- ◆ 接近检测器
- ◆ 运动检测器
- ◆ 齿轮传感器
- ◆ 电动机控制
- ◆ 旋转编码器
- ◆ 铁金属探测器

4. 功能框图





线性霍尔传感器

5. 芯片外观图



6. 管脚描述

管脚名称	序号	状态	描述
V _{DD}	1	P	电源
GND	2	P	地
Output	3	O	输出

7. 极限参数

参数	符号	参数值	单位
供电电压	V _{CC}	8.0	V
输出电流	I _{OUT}	20	mA
工作温度	T _A	-40 ~ 85	°C
存储温度	T _S	-65 ~ 150	°C

8. 电学特性 (T_A = 25°C, V_{CC} = 5.0V)

参数	符号	测试条件	最小值	典型值	最大值	单位
工作电压	V _{CC}	Operating	3		6.5	V
工作电流	I _{CC}	Average		4.2	8.0	mA
输出电流	I _{OUT}		1.0	1.5		mA
响应时间	T _{ACK}			3		uS
静态输出电压	V _O	B = 0Gs	2.25	2.5	2.75	V
最低输出电压		B = -1500Gs		0.86		V
最高输出电压		B = 1500Gs		4.23		V

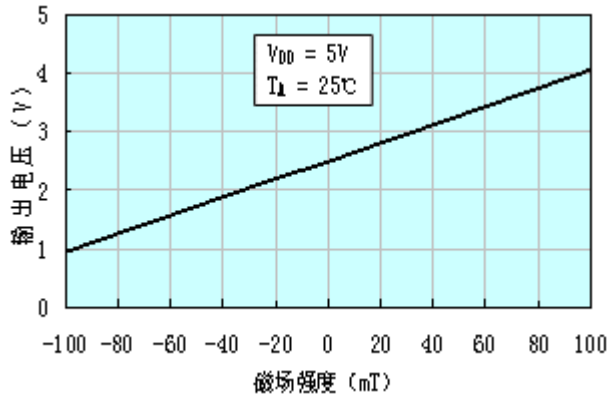


线性霍尔传感器

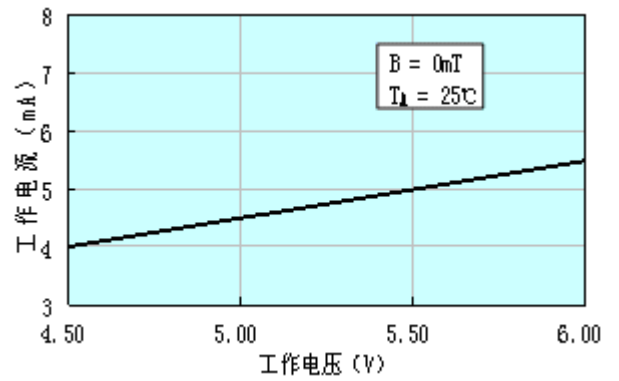
9. 磁场特性

参数	测试条件	最小值	典型值	最大值	单位
灵敏度	$T_A = 25^\circ\text{C}$	2.0	2.5	3.0	mV/Gs
磁场强度范围		± 650	± 1000		Gs
线性度			- 0.007		量程的%
工作温度		- 40		100	$^\circ\text{C}$
零位漂移		- 0.10		0.10	$\%/^\circ\text{C}$
灵敏度温漂	$T_A \geq 25^\circ\text{C}$	- 0.15		0.05	$\%/^\circ\text{C}$
	$T_A < 25^\circ\text{C}$	- 0.04		0.185	

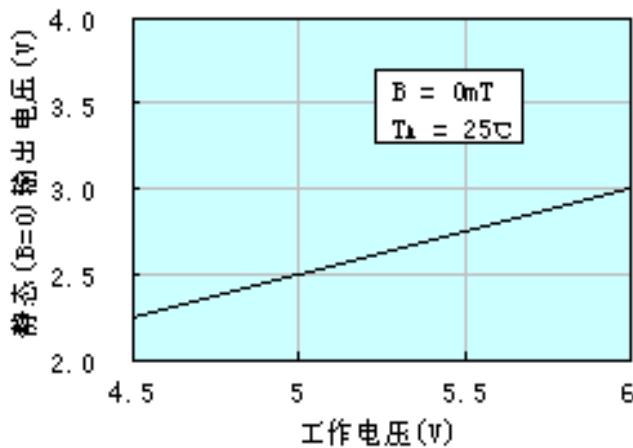
10. 特性曲线



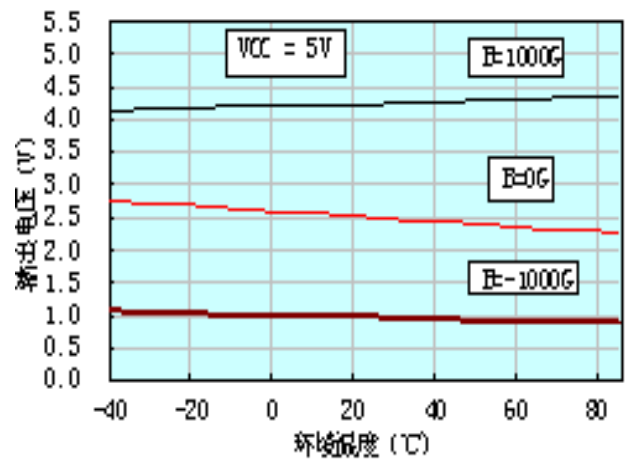
输出电压与磁场强度曲线



工作电流与工作电压关系曲线



静态输出电压与工作电压关系曲线



输出电压与环境温度曲线



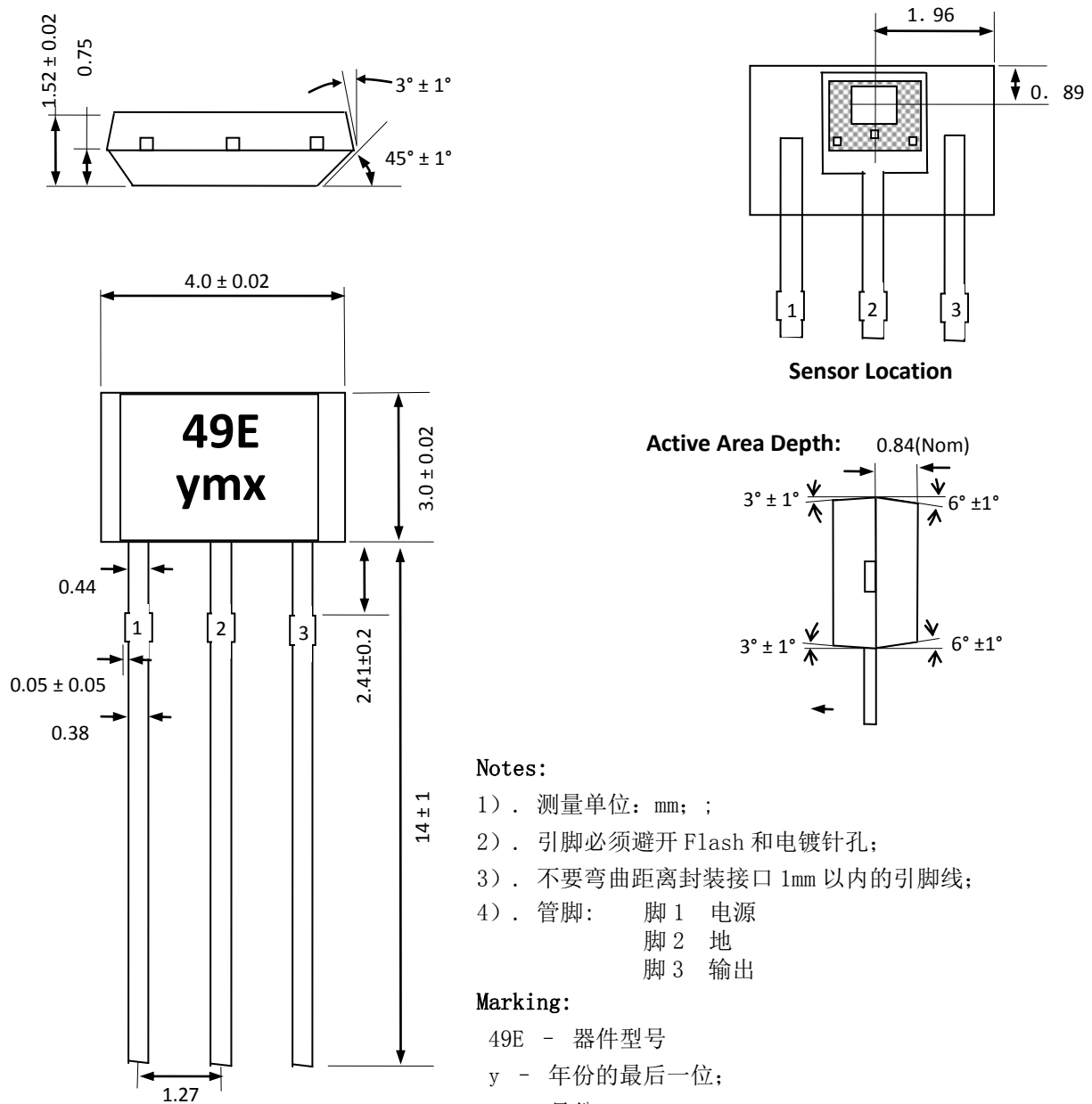
线性霍尔传感器

11. 使用注意

- 1) 安装时应尽量减小作用到霍尔电路上的机械应力;
- 2) 在保证焊接质量的条件下, 尽量使焊接温度低, 时间短。

12. 封装

12.1UA 封装 (TO-92S 扁平型)



Notes:

- 1). 测量单位: mm; ;
- 2). 引脚必须避开 Flash 和电镀针孔;
- 3). 不要弯曲距离封装接口 1mm 以内的引脚线;
- 4). 管脚: 脚 1 电源
脚 2 地
脚 3 输出

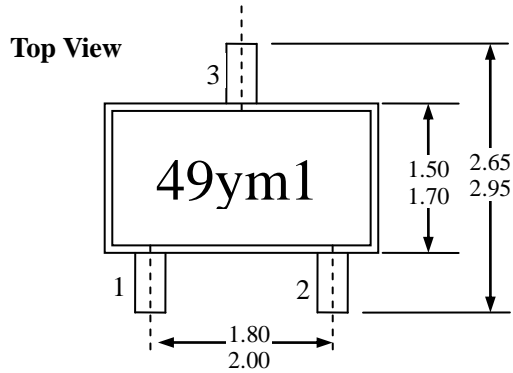
Marking:

49E - 器件型号
y - 年份的最后一位;
m - 月份;
x - 批号



线性霍尔传感器

12.2SO 封装 (SOT-23)

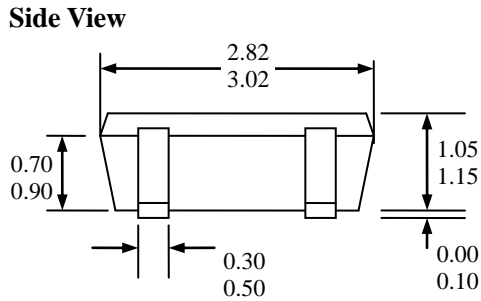


Notes:

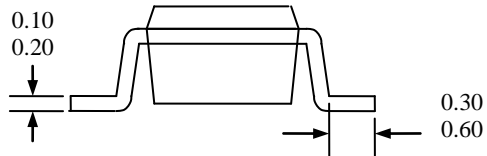
- 1). 测量单位: mm; ;
- 2). 引脚必须避开 Flash 和电镀针孔;
- 3). 不要弯曲距离封装接口 1mm 以内的引脚线;
- 4). 管脚: 脚 1 电源
脚 2 输出
脚 3 地

Marking:

- 49 - 器件型号
y - 年份的最后一位;
m - 月份; 1 - 批次号;



End View



封装霍尔敏感点位置

Bottom View of SOT-23 Package

