



超高灵敏度霍尔锁存器

1. 概述

DH732 是一款基于混合信号 CMOS 技术的双极锁存型霍尔效应传感器，器件内部集成了电压调节器、带动态偏置补偿系统的霍尔传感器、施密特触发器和一个内带上拉电阻的输出驱动，这些都在一个封装里。

这款 IC 采用了先进的斩波稳定技术，因而能够提供准确而稳定的磁开关点。除了以下“应用”中列出的应用外，这款传感器还有很多其他应用。它的设计、参数及性能被优化为最适合用在 5V -12V 直流无刷电机的变相应用中。

因为 DH732 的宽工作电压以及宽泛的温度选择范围，使得它非常适合用于汽车、工业以及消费行业中。

这款 IC 有贴片型的 SOT 封装和可以直接插入的单排直插 TO-92S 扁平型封装，这两款 3 个引脚的封装都符合 RoHS 标准。

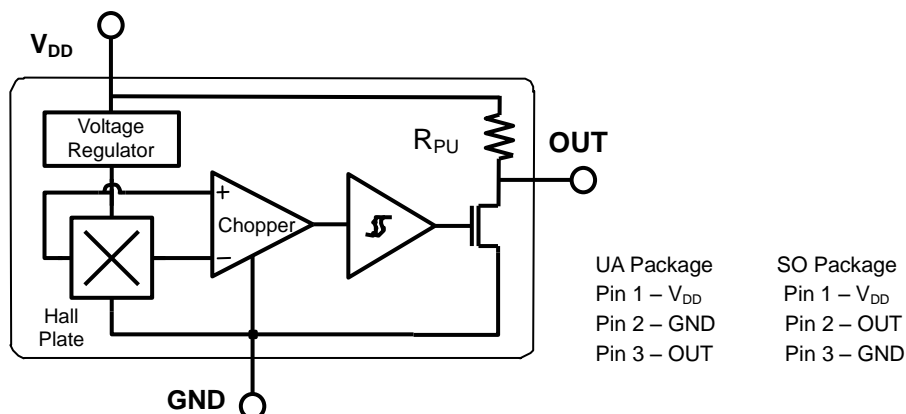
2. 特点

- ◆ 宽工作电压范围：3.5V ~ 24V
- ◆ 高磁灵敏度 – 多功能
- ◆ CMOS 工艺
- ◆ 稳定的斩波放大
 - 优越的温度稳定性
 - 极低的开关点漂移
 - 对物理应力不敏感
- ◆ 低电流消耗
- ◆ 带上拉电阻的输出驱动
- ◆ 贴片型 SOT23-3L 及扁平型 TO-92S 封装，都符合 RoHS 标准

3. 应用

- ◆ 汽车、消费、工业
- ◆ 固态开关
- ◆ 直流无刷电机换向
- ◆ 速度检测
- ◆ 线性位置检测
- ◆ 角位置检测
- ◆ 接近探测

4. 功能框图





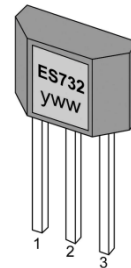
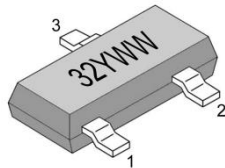
超高灵敏度霍尔锁存器

5. 专业术语

术语	描述
MilliTesla (mT)	毫特斯拉, 磁感应强度单位 1mT = 10Gs
RoHS	危险物质限制
SOT	小轮廓晶体管 (SOT 封装) — 也可以用封装号 “SO” 引用
ESD	防静电
BLDC	无刷直流
Operating Point (B_{OP})	使输出导通的作用于封装标记面的磁感应强度 ($V_{OUT} = V_{Dson}$)
Release Point (B_{RP})	使输出截止的作用于封装标记面的磁感应强度 ($V_{OUT} = high$)

6. 管脚定义和描述

SO引脚编号	UA 引脚编号	名称	类型	功能
1	1	V_{DD}	电源	电源电压引脚
2	3	OUT	输出	开漏极输出引脚
3	2	GND	地	接地引脚



7. 详细描述

DH732 表现出锁存型磁开关特性。因此, 它需要南极和北极都能恰当地运作。

当垂直于霍尔传感器的磁场强度超过工作点阈值 B_{OP} , 输出低电平 (输出导通)。导通后, 输出电压为 V_{Dson} 。注意该器件被锁存, 即是南极面向器件标记面的磁感应强度足够大到使器件导通, 即使南极被移开 ($B \rightarrow 0$), 器件依然保持导通。这个锁存特性将器件定义为存在磁记忆。

当磁感应强度减小到低于释放点 B_{RP} 时, 输出截止 (输出高电平)。磁铁的工作点和释放点之间的差异就是器件的磁滞 B_{HYS} 。内置磁滞防止了开关点附近的输出振荡, 使得输出在存在外部机械振动和电噪音的情况下也能清晰地转换。

该有对称的工作点和释放转换点 ($B_{OP} = |B_{RP}|$) 的器件工作时类似一个锁存器。这就意味着同样强度的磁场和不同的方向能使输出变高或变低。

在磁滞区域 (低于 B_{OP} , 高于 B_{RP}) 给器件上电会得到一个不确定的输出状态。在第一次远高于 B_{OP} 或者远低于 B_{RP} 后才能获取正确的状态。

SOT-23 封装器件与 UA 封装的相反。SOT-23 输出晶体管是在加到标记面表面的北极磁场强度足够强的时候被锁存。

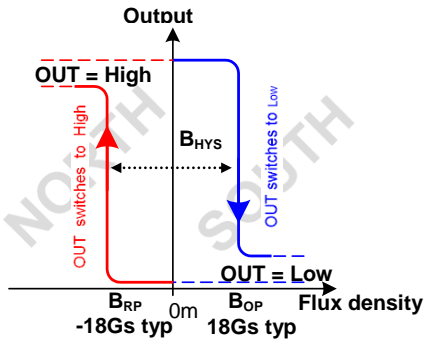
联系电话 : 0755-84821761 13430722511

网站 : <http://www.hallwafer.com>

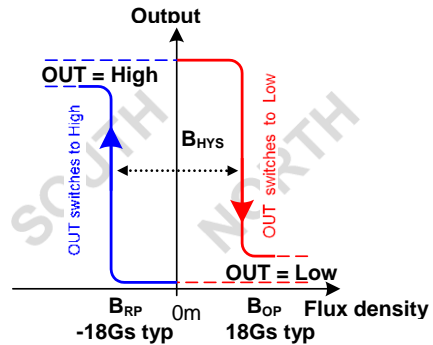
地址 : 深圳市龙岗区龙西清水路务地埔龙昌10楼1001



超高灵敏度霍尔锁存器



UA package - Latch characteristic



SO package - Latch characteristic

7. 独特特性

DH732是一款高磁灵敏度的霍尔效应传感器，基于混合信号 CMOS 工艺。这款多功能的锁存器适合大多数的应用需求。

斩波稳定放大器使用开关电容技术以抑制霍尔传感器和放大器的偏置电压。CMOS 工艺使这种先进的技术成为可能，并且具备比 Bipolar 工艺更小的芯片尺寸和更低的功耗。小芯片尺寸也是减少物理应力影响的重要因素。该结合能得到更加稳定的磁特性，并能使设计更快更精确。

它的宽工作电压范围：3.5V ~ 24V，低功耗和较大的工作温度选择范围：“L”，“E”等级使得该器件能适用于汽车，工业和消费应用中。

8. 极限参数

参数	符号	参数值	单位
电源电压	V_{DD}	28	V
电源电流	I_{DD}	50	mA
输出电压	V_{OUT}	28	V
输出电流	I_{OUT}	50	mA
储存温度范围	T_S	-50 ~ 150	°C
最大结温	T_J	165	°C

操作温度范围	符号	参数值	单位
温度后缀“E”	T_A	-40 ~ 85	°C
温度后缀“L”	T_A	-40 ~ 150	°C

注意：超过以上极限参数，可能会造成永久性伤害。长时间处于极限条件下可能影响器件的可靠性。为保障器件正常工作，应满足以下电学特性一节中规定的工作条件。

超高灵敏度霍尔锁存器

9. 电学特性

直流工作参数: $T_A = 25^\circ\text{C}$, $V_{DD} = 3.5\text{V} \sim 24\text{V}$ (除非另有说明)

参数	符号	测试条件	最小值	典型值	最大值	单位
电源电压	V_{DD}	Operating	3.5		24	V
电源电流	I_{DD}	$B < B_{RP}$			5	mA
输出饱和电压	V_{DSon}	$I_{OUT} = 20\text{mA}$, $B > B_{OP}$			0.5	V
输出上升时间	T_R	$R_L = 1\text{K}\Omega$, $C_L = 20\text{pF}$		0.25		μs
输出下降时间	T_F	$R_L = 1\text{K}\Omega$, $C_L = 20\text{pF}$		0.25		μs
内部上拉电阻	R_{PU}		9	12	15	$\text{K}\Omega$
最大转换频率	F_{SW}			10		KHz
封装热阻	R_{TH}	Single layer (1S) JEDEC board		301		$^\circ\text{C}/\text{W}$

注意: DH732的输出在电源电压超过 2.2V 时改变, 但是磁特性只有在电源电压超过 3.5V 时才正常。

10. 磁场特性

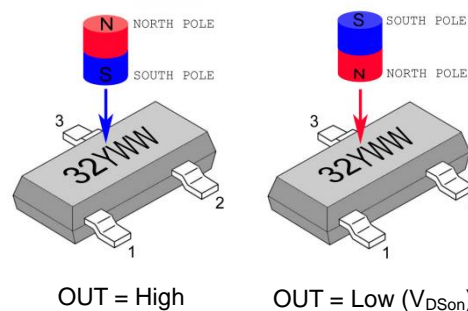
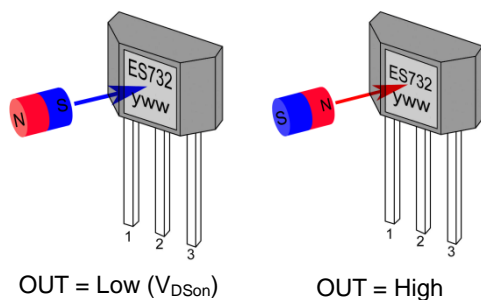
直流工作参数: $T_A = 25^\circ\text{C}$, $V_{DD} = 5\text{V}$ (除非另有说明)

参数	符号	最小值	典型值	最大值	单位
工作点	B_{OP}	5	18	40	Gs
释放点	B_{RP}	-40	-18	-5	Gs
磁滞	B_{HYS}	25	35	60	Gs

11. 不同磁极的输出特性

直流工作参数: $T_A = -40^\circ\text{C} \sim 150^\circ\text{C}$, $V_{DD} = 3.5\text{V} \sim 24\text{V}$ (除非另有说明)

参数	测试条件 (UA)	输出 (UA)	测试条件 (SO)	输出 (SO)
南极	$B > B_{OP}$	低	$B < B_{RP}$	高
北极	$B < B_{RP}$	高	$B > B_{OP}$	低



超高灵敏度霍尔锁存器

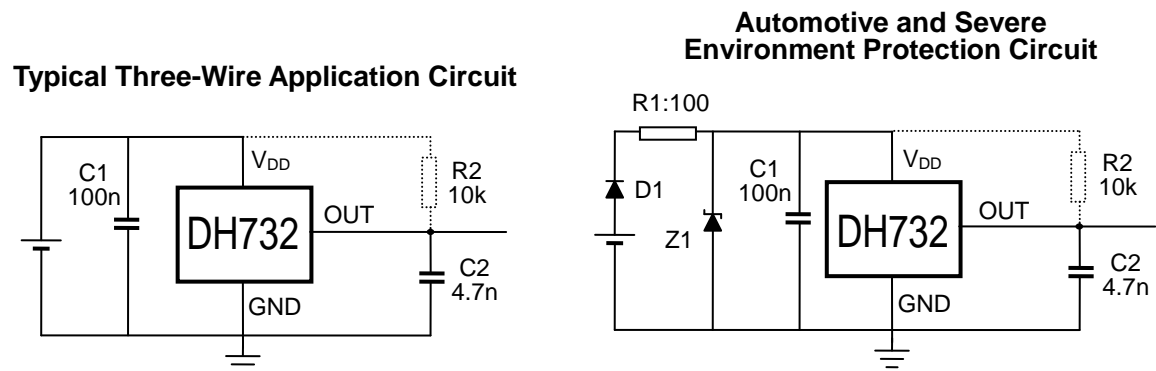
12. 使用方法

强烈建议器件的电源（ V_{DD} 引脚）和地（ GND 引脚）之间连接一个外部旁路电容（邻近霍尔传感器）以减少外部噪声以及斩波稳定技术产生的噪声。如下所示两张图，通常情况下用 $0.1\mu F$ 的电容。

对于反向电压保护，建议连接一个电阻或二极管与 V_{DD} 引脚串联。当使用电阻时，以下三点很重要：

- 该电阻需要限制反向电流最大不超过 $50mA$ ($V_{CC} / R1 \leq 50mA$)
- 产生的设备电源电压 V_{DD} 必须大于 $V_{DD\ min}$ ($V_{DD} = V_{CC} - R1 * I_{DD}$)
- 该电阻必须承受在反向电压条件下的功率损耗

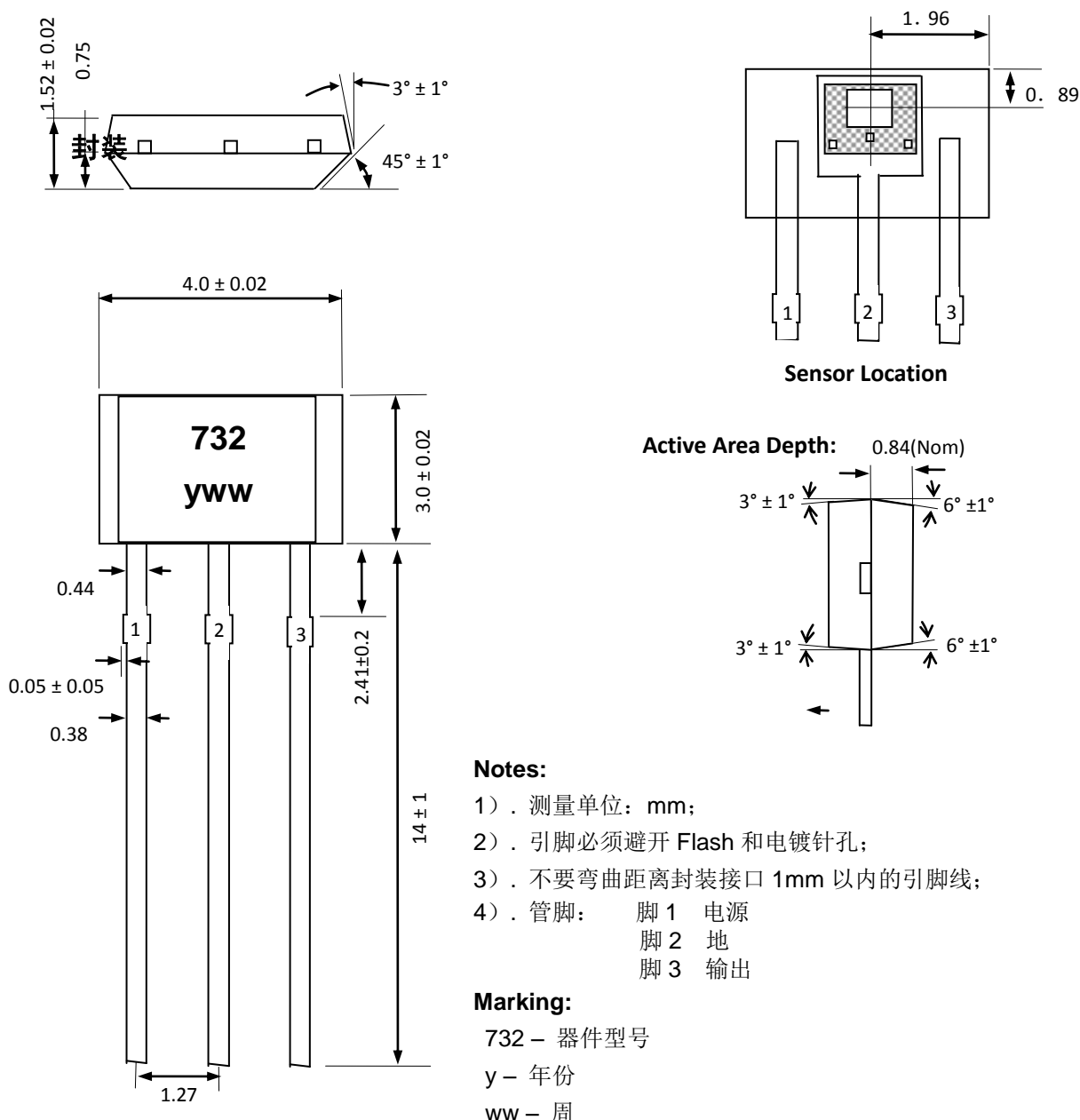
当使用二极管时，反向电流不能通过并且压降通常是一个常数 ($\approx 0.7V$)。因此，推荐在 $5V$ 应用中使用 $100\Omega/0.25W$ 电阻，在更高电源电压下使用二极管。两种方案都提供了必要的反向电压保护。当使用一个弱电源时或者当该器件要用于噪音环境时，推荐使用右图。由 $R1$ 和 $C1$ 组成的低通滤波器和齐纳二极管 $Z1$ 绕过干扰和发生在器件电源电压 V_{DD} 上的峰值。二极管 $D1$ 提供了额外的反向电压保护。



DH732针对 $5V-12V$ 直流无刷电机的变相应用做了最佳优化，下图是典型的三相直流无刷电机的应用电路图。

超高灵敏度霍尔锁存器

13.1 UA 封装 (TO-92S 扁平型)



Notes:

- 1) . 测量单位: mm;
- 2) . 引脚必须避开 Flash 和电镀针孔;
- 3) . 不要弯曲距离封装接口 1mm 以内的引脚线;
- 4) . 管脚: 脚 1 电源
脚 2 地
脚 3 输出

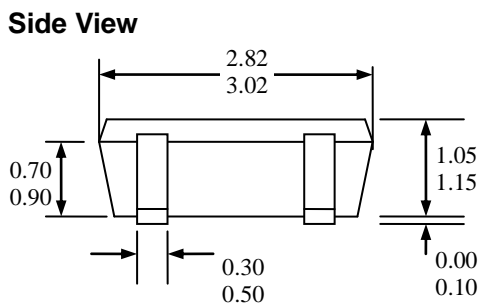
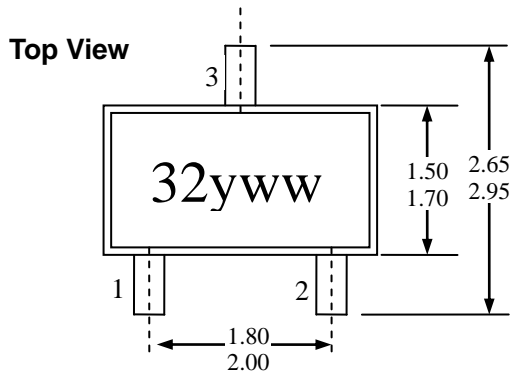
Marking:

732 - 器件型号
 y - 年份
 ww - 周



超高灵敏度霍尔锁存器

13.2 SO 封装 (SOT23-3L)



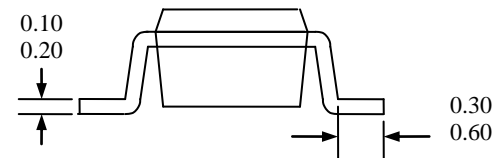
Notes:

- 1). 测量单位: mm;
- 2). 引脚必须避开 Flash 和电镀针孔;
- 3). 不要弯曲距离封装接口 1mm 以内的引脚线;
- 4). 管脚: 脚 1 电源
脚 2 输出
脚 3 地

Marking:

32 - 器件型号
y - 年份
ww - 周

End View



封装霍尔敏感点位置

