

## 高温单极性霍尔效应集成传感器

DH44E系列高温单极性霍尔效应集成传感器是由内部电压稳压单元、霍尔电压发生器、差分放大器、温度补偿单元、施密特触发器和集电极开路输出级组成的磁敏传感电路，其输入为磁感应强度，输出是一个数字电压信号。它是一种单磁极工作的磁敏电路，适合于矩形或者柱形磁体下工作。DH44E可以在-20℃~85℃或-40℃~150℃工作，电源电压工作范围从3.8V到30V，负载电流能力最高可达50mA。封装形式为SIP3L(TO92S)。

### ◆ 产品特点

- 电源电压范围宽，输出电流大。
- 开关速度快，无瞬间抖动。
- 工作频率宽（0~100KHz）。
- 寿命长、体积小、安装方便。
- 能直接和逻辑电路接口。

### ◆ 典型应用场合

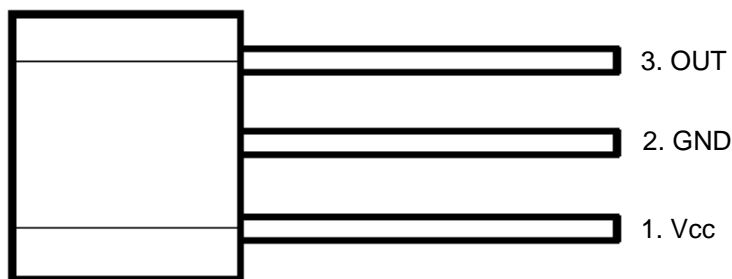
- 直流无刷电机            无触点开关
- 位置控制                电流传感器
- 汽车点火器              安全报警装置
- 隔离检测                转速检测

### ◆ 管脚定义

管脚序号	管脚名称	功能描述
1	V <sub>CC</sub>	电源电压
2	GND	地
3	OUT	集电极开路输出

SIP3L

(顶视图)



### ◆ 产品技术参数

#### ● 极限参数

参 数	符 号	量 值	单 位
电源电压	$V_{CC}$	-30~+40	V
磁感应强度	B	不限	Gauss
输出反向击穿电压	$V_{CE}$	-40	V
输出低电平电流	$I_{OL}$	50	mA
最大允许的功耗	$P_D$	450	mW
工作环境温度	$T_A$	-40~+85 (44E)	°C
		-40~+150 (44L)	
贮存温度	$T_S$	-65~+170	°C

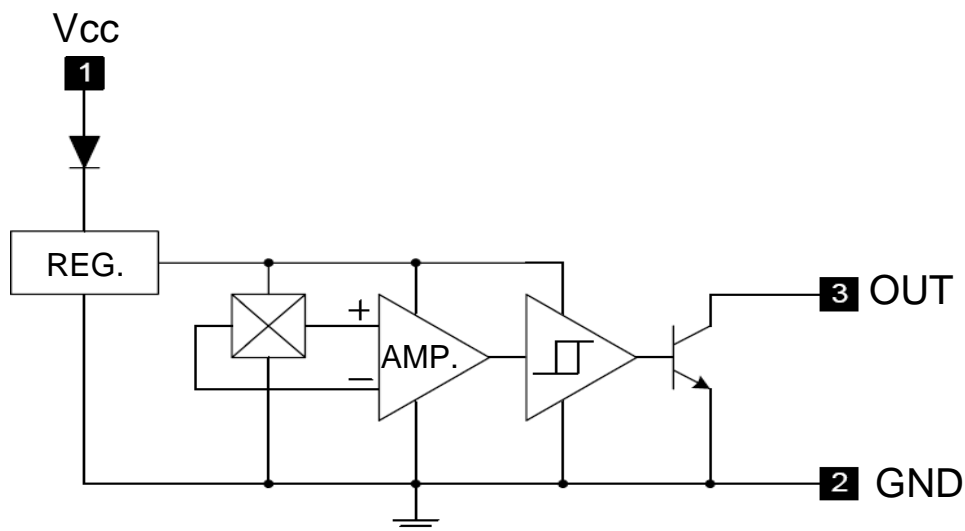
#### ● 磁特性

参 数	符 号	最 小	典 型	最 大	单 位
工作点	$B_{OP}$	70	-	250	Gauss
释放点	$B_{RP}$	50	-	230	Gauss
回 差	$B_H$	20	55	80	Gauss

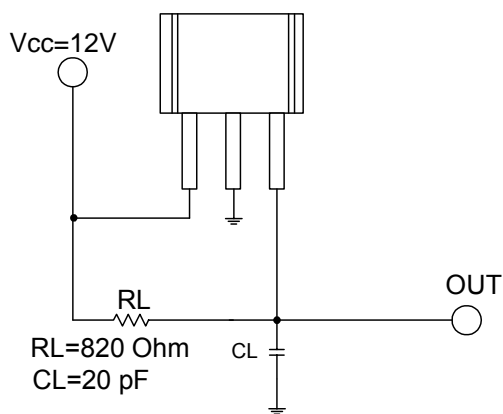
#### ● 电特性 $T_A=25^{\circ}\text{C}$

参 数	符 号	测 试 条 件	最 小	典 型	最 大	单 位
电源电压	$V_{CC}$	$V_{CC}=4.5\sim 30\text{V}$	-	3.8	30	V
输出低电平电压	$V_{OL}$	$I_{out}=25\text{mA } B>B_{OP}$	-	150	250	mV
		$I_{out}=50\text{mA } B>B_{OP}$	-	350	500	mV
输出高电平漏电流	$I_{OH}$	$V_{out}=30\text{V } B<B_{RP}$	-	0.1	10	$\mu\text{A}$
电源电流	$I_{CC}$	输出开路	-	4.0	10	mA
输出上升时间	$t_r$	$R_L=820\ \Omega \ C_L=20\text{PF}$	-	0.2	-	$\mu\text{S}$
输出下降时间	$t_f$	$R_L=820\ \Omega \ C_L=20\text{PF}$	-	0.5	-	$\mu\text{S}$

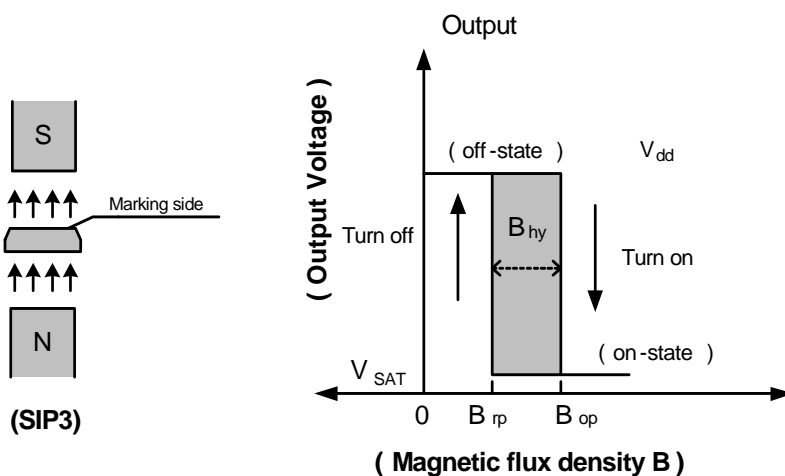
◆ 电路内部框图



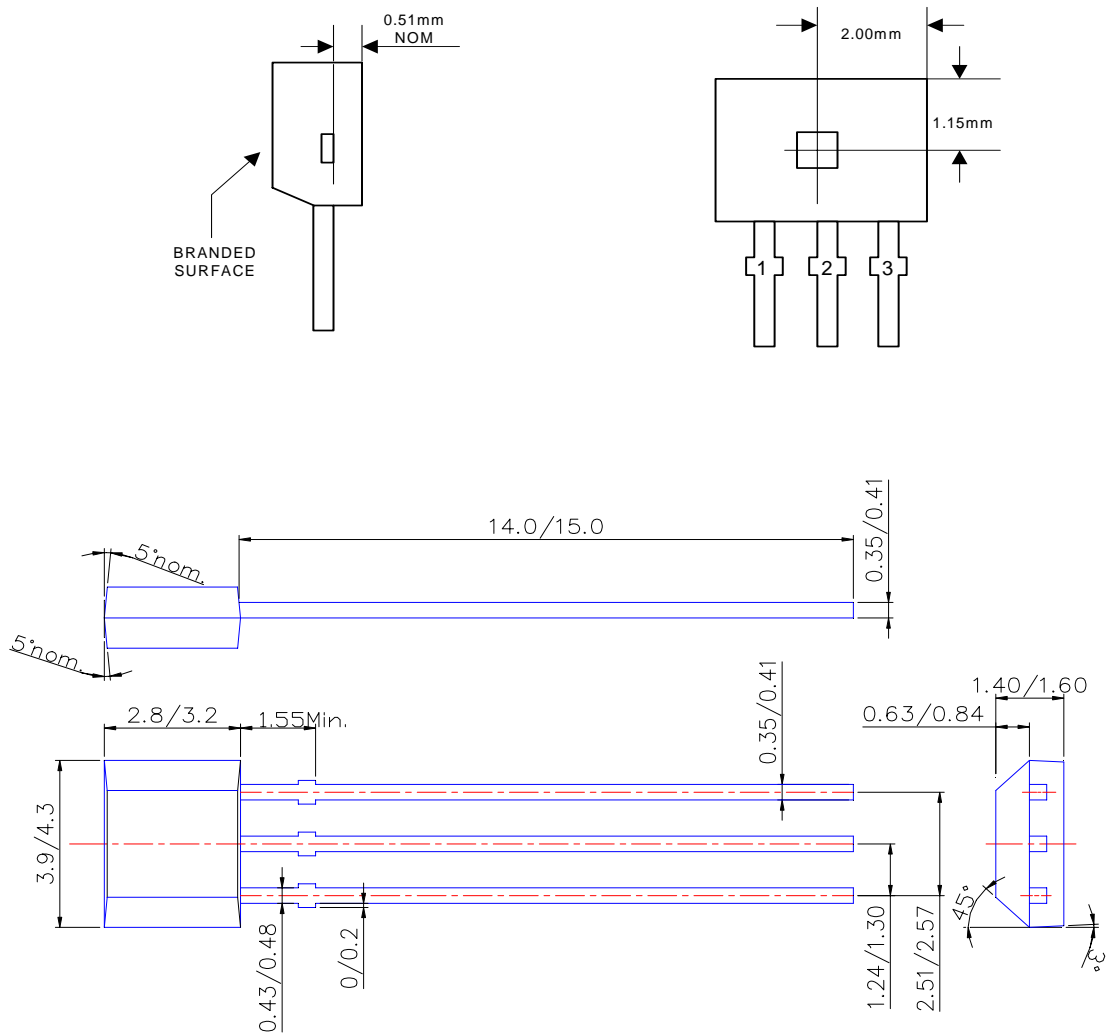
◆ 测试电路图



◆ 磁电转换特性



◆ 封装信息



(2) SC59 (SOT-23-3L)

